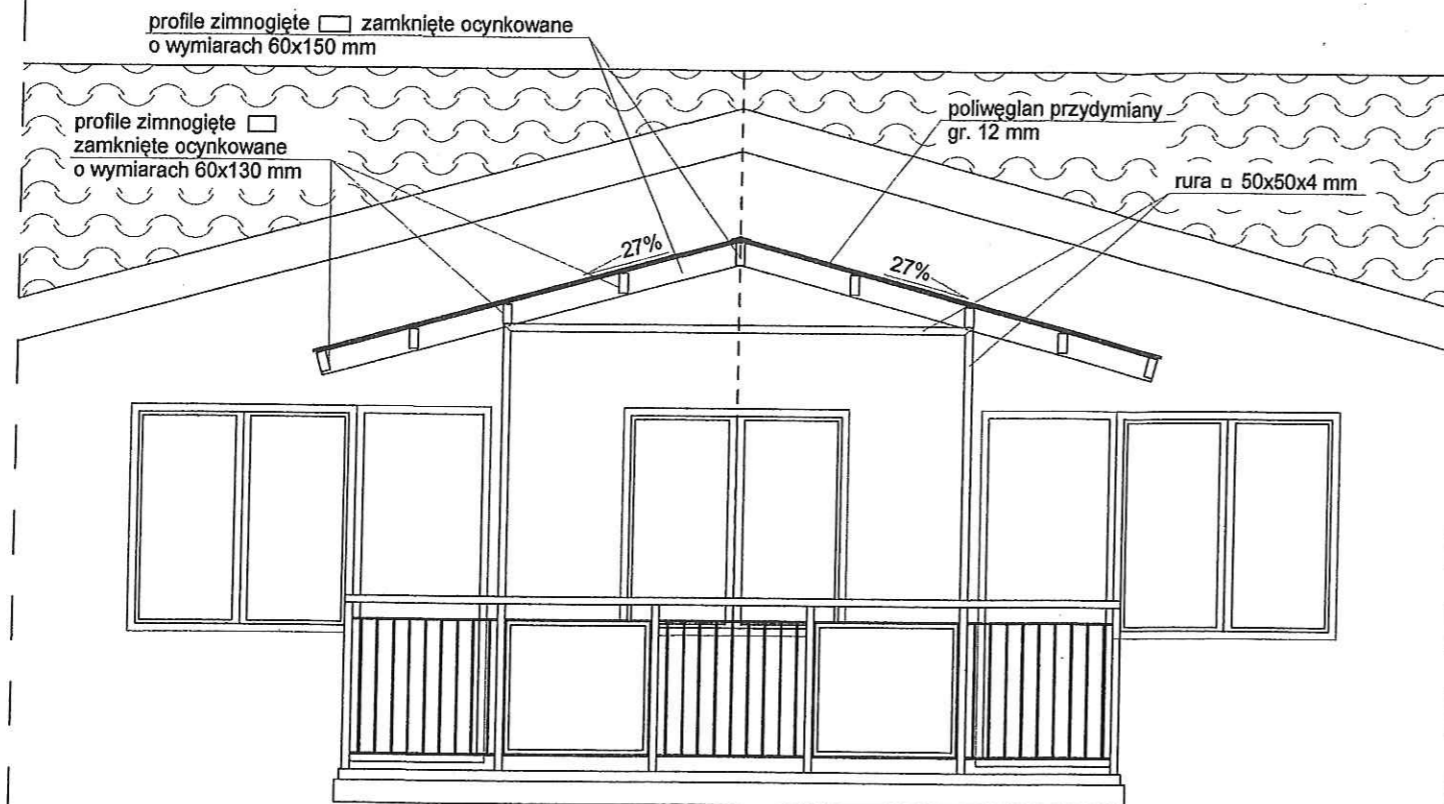
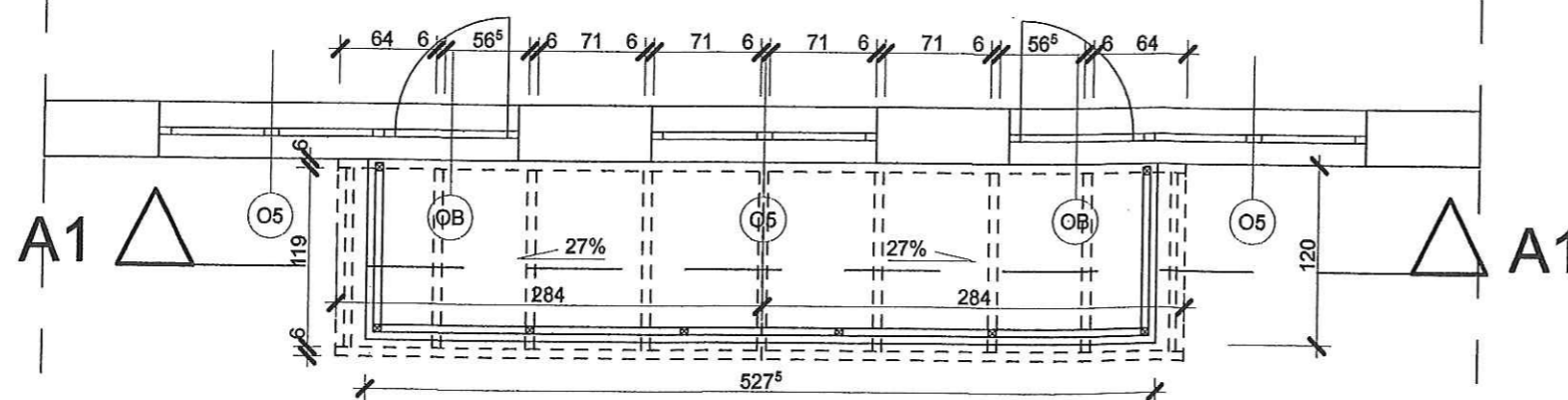


PRZEKRÓJ 1 - 1 1 : 50



RZUT 2 PIĘTRA 1 : 50



UWAGI

- przed przystąpieniem do realizacji rzeczywisty rozstaw słupków pobrać z natury indywidualnie do każdego balkonu
- profile mocować do ścian kołkami rozporowymi
- profile stalowe łączyć ze sobą blachowkrętami nierdzewnymi lub nitami jednostronnymi
- poszycie górne zadaszenia wykonać z poliwęglanu przydymianego gr. 12 mm

ZADASZENIE NR 1

obiekt - Zadaszenia balkonów dla budynków mieszk.

adres - Lubicz ul. Tęczowa 1,2,3,4

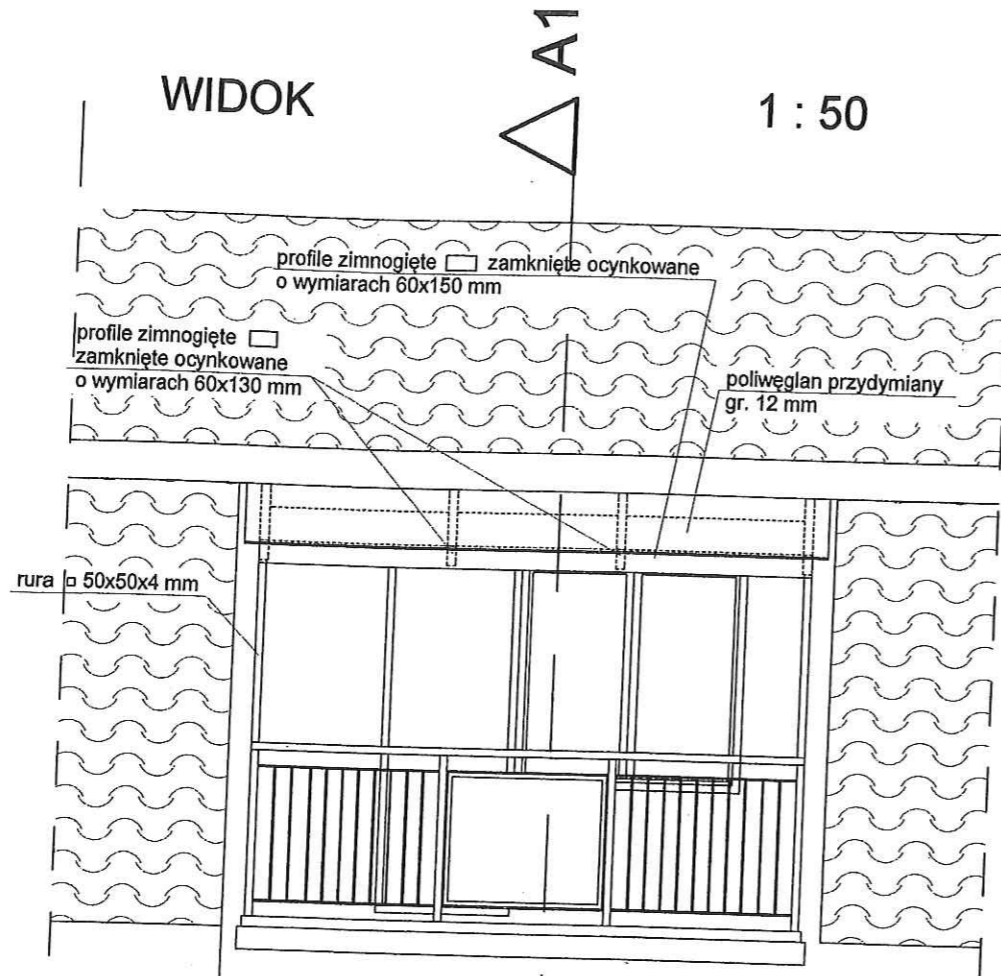
inwestor - Toruńskie Towarzystwo Budownictwa Społecznego
ul. Watzenrodego 17 87-100 Toruń

| Projektant branży | Nazwisko i Imię projektanta | Nr Uprawnień | Data i Podpis |
|-------------------|-------------------------------|-------------------|---------------|
| Architektura | mgr inż. arch. Marek Rudnicki | BP-RN-V/137/TO/82 | |
| Opracował | Andrzej Kück | | |
| Rys. nr 7 | Pow. dm2 | Data | 2018. 08 |



WIDOK

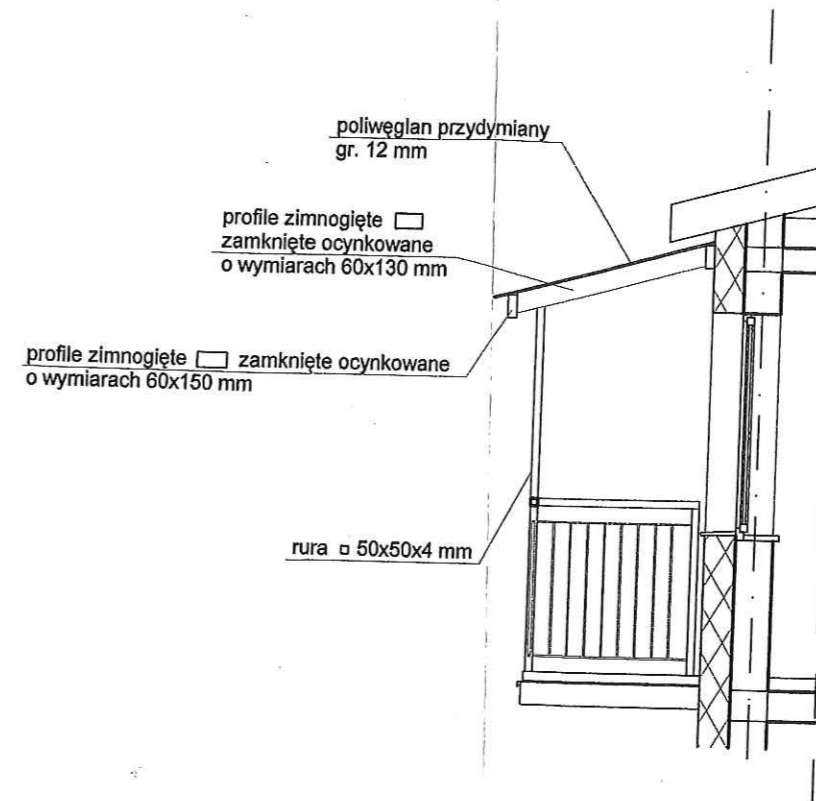
1 : 50



PRZEKRÓJ 1 - 1

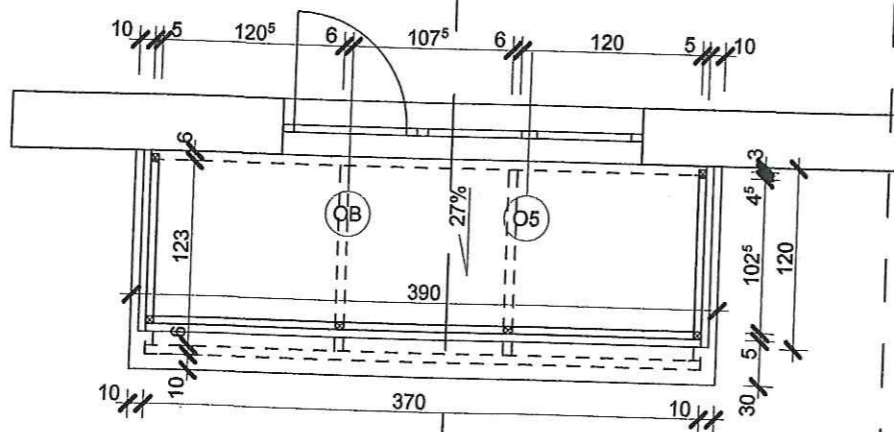
1 - 1

1 : 50



RZUT 2 PIĘTRA

1 : 50

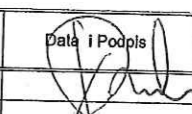


UWAGI

- przed przystąpieniem do realizacji rzeczywisty rozstaw słupków pobrać z natury indywidualnie do każdego balkonu
- profile mocować do ścian kołkami rozporowymi
- profile stalowe łączyć ze sobą blachowkrętami nierdzewnymi lub nitami jednostronnymi
- poszycie górne zadaszenia wykonać z poliwęglanu przydymianego gr. 12 mm

ZADASZENIE NR 2

obiekt - Zadaszenia balkonów dla budynków mieszk.
 adres - Lubicz ul. Tęczowa 1,2,3,4
 inwestor - Toruńskie Towarzystwo Budownictwa Społecznego
 ul. Watzenrodego 17 87-100 Toruń

| Projektant branży | Nazwisko i Imię projektanta | Nr Upewnnień | Data i Podpis |
|-------------------|-------------------------------|-------------------|---|
| Architektura | mgr Inż. arch. Marek Rudnicki | BP-RN-V/137/TO/82 |  |
| Opracował | Andrzej Kick | | |

| | | | | |
|-----------|------|-----|------|----------|
| Rys. nr 8 | Pow. | dm2 | Data | 2018. 08 |
|-----------|------|-----|------|----------|